

KiCO

UPVC PROFILE

4 Chamber Series / Panel / Wall Panel **NEXTOOL**
UK Ltd. CERTIFICATE



اولین و تنها پروفیل یو پی وی سی
با فناوری نانو در ایران و خاورمیانه
Made by Nano Technology

کایکو

گروه صنعتی

Permanent Satisfaction
رضایت ماندگار با پروفیل‌های کایکو

شرکت دنیای پروفیل پی‌وی‌سی غرب
تولید کننده پروفیل یو پی وی سی

KiCO

UPVC PROFILE

Donyaye Profile PVC Gharb Co.

شرکت دنیای پروفیل پی وی سی غرب
تولید کننده پروفیل پی وی سی

دفتر فروش کارخانه: کرمانشاه، روبروی ورودی فرودگاه، تلفن: ۰۹۰۳۴۳۱۰۰۹ (۰۸۳) همراه: ۰۹۱۸۱۳۱۴۸۸۹ دنیای پروفیل پی وی سی غرب
دفتر مرکزی: تهران، پاکدشت، میدان پارچین، خیابان رحیمی، خیابان عارف، نبش عرفان یکم، تلفن: ۰۳۶۰۱۵۹۷۱ (۰۲۱) همراه: ۰۹۱۲۹۵۲۸۵۰۶



Permanent Satisfaction

4 Chamber Series / Panel / Wall Panel

NEXTOOL
UK Ltd. CERTIFICATE

Made By Nanotechnology

کایکو اولین و تنها پروفیل پی وی سی با فناوری نانو در ایران و خاورمیانه



کایکو واحد نمونه استاندارد

گواهینامه‌ها و استانداردهای دریافتی :



INDEX

فهرست

- ۱ گروه صنعتی کایکو / شرکت دنیای پروفیل پی وی سی غرب / اهداف
- ۳ مواد اولیه پروفیل‌های پی‌وی‌سی / برخی مواد تشکیل دهنده پروفیل‌های پی وی سی
- ۵ تکنولوژی ماشین‌آلات / پروفیل‌های پی وی سی
- ۷ آزمایشگاه / تست پروفیل‌های تولیدی کایکو
- ۹ استانداردها / ضمانتنامه تولیدات / خدمات
- ۱۱ ویژگی خاص پروفیل‌های کایکو / آشنایی با سری پروفیل‌های پی وی سی کایکو
- ۱۵ اولین و تنها پروفیل پی وی سی با فناوری نانو در ایران و خاورمیانه
- ۱۵ دو مشخصه بارز پروفیل‌های کایکو / پروفیل‌های خاص در سبد محصولات کایکو
- سخن آخر

Permanent Satisfaction
4 Chamber Series / Panel / Wall Panel

کایکو اولین و تنها پروفیل یو پی وی سی با فناوری نانو در ایران و خاورمیانه



گروه صنعتی کایکو ✓

مجتمع صنعتی کرمانشاه که مشتمل بر چندین شرکت تولیدی در فضایی به مساحت ۳۱ هکتار از سال ۱۳۸۵ فعالیت خود را با ایجاد واحدهای تولیدی مختلف آغاز نمود. از جمله این تولیدات می توان به محصولات هم چون انواع سازه های فلزی و سوله های صنعتی، پروفیل های یو پی وی سی و شیشه دوجداره، کولر های گازی کم مصرف، ساندریج پانل و 3D پانل و فرمینگ ورق های گالوانیزه، لوله های پی وی سی و باطری خودرو MF و باطری UPS نام برد. هدف از ایجاد این مجتمع راه اندازی یک خوشه تولیدی صنعتی در غرب کشور جهت اشتغال زایی و رفع نیازهای داخلی و نیز صادرات به کشورهای همسایه بوده است.

شرکت دنیای پروفیل پی وی سی غرب ✓

شرکت دنیای پروفیل پی وی سی غرب یکی از واحدهای مجتمع صنعتی کرمانشاه می باشد که از سال ۱۳۸۷ در فضایی به مساحت حدود ۲۰۰۰ متر مربع تاسیس و در راستای رفع نیازهای کشور و به خصوص منطقه گام برداشته و نسبت به تولید محصول نوپا، پرمصرف و مهم پروفیل یو پی وی سی با توجه به خواص بی نظیر آن که جایگزین فلز و چوب در تولید درب و پنجره بوده آغاز فعالیت نموده است. پروفیل کایکو با توان تولید سالیانه ۶۰۰۰ تن و ایجاد محل دپو در اقصی نقاط کشور برای حمایت از مصرف کنندگان و دسترسی آسان گامی موثر برداشته است.

اهداف ✓

اهدافی که این شرکت در تولید محصول پروفیل یو پی وی سی دنبال می کند در راستای جلب رضایت مصرف کنندگان محترم بوده که جز با تولید محصولی با کیفیت و پشتیبانی مناسب و جوابگو این هدف امکان پذیر نمی باشد. مهمترین اهداف این شرکت عبارتند از:

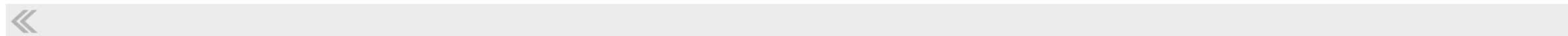
- کمک به تولید و رشد صنعت در منطقه
- رفع نیازهای منطقه و کشور
- ایجاد اشتغال
- ارائه تولید با کیفیت جهانی
- جلب رضایت مصرف کنندگان
- موفقیت در صادرات





Permanent Satisfaction
4 Chamber Series / Panel / Wall Panel

کایکو اولین و تنها پروفیل یو پی وی سی با فناوری نانو در ایران و خاورمیانه



مواد اولیه پروفیل های یو پی وی سی

در انتخاب مواد اولیه این محصول نیز همان حساسیت و دقت کیفی، مدنظر مدیران مجموعه است؛ چرا که مواد افزودنی این محصول بدلیل اثرگذاری مستقیم در کیفیت پروفیل مستقیماً و تماماً از بنام ترین شرکت های آلمانی و اروپایی که سابقه طولانی در تولید مواد افزودنی پروفیل های یو پی وی سی دارند؛ خریداری گردیده است که تضمین دیگری در ارائه محصول رقابتی با بازار جهانی می باشد.

به طور کلی پی وی سی از ترکیب نفت خام و گاز کلر تشکیل شده که طی فرایند پلیمریزاسیون تولید می شود. پی وی سی مخفف کلمه «آپلاس پلی وینیل کلراید» می باشد و اصلی ترین ماده تشکیل دهنده پروفیل یو پی وی سی است. علاوه بر این ماده، مواد افزودنی دیگری نیز جهت ایجاد خواص مورد نیاز به ترکیب اضافه می شود که عدم وجود آن ها یا تغییر میزان بکار رفته در فرمولاسیون می تواند محصول نهایی ساخته شده را به شدت تحت تاثیر قرار دهد.

برخی مواد تشکیل دهنده پروفیل های UPVC

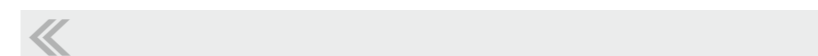
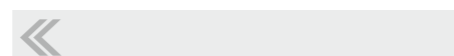
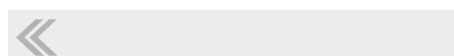
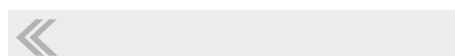
پلی وینیل کلراید سخت (UPVC): پلی وینیل کلراید ماده اولیه ساخت درب و پنجره های مدرن می باشد که به دلیل عدم استفاده از نرم کننده به آن پی وی سی سخت می گویند. این ماده یک محصول پلیمری از شاخه گرما نرم هاست (ترموپلاست ها) است که مواد اولیه برای تولید آن، نفت خام و نمک طعام می باشد. در فرایند تولید پروفیل یو پی وی سی با افزودن مواد مختلفی چون بهبود دهنده های مقاومت ضربه، پایدار کننده های حرارتی، پایدار کننده های نوری، پرکننده ها، کمک فرآیندها و پیگمنت ها به پی وی سی، آمیزه جدیدی به دست می آید که تمام خواص فیزیکی، مکانیکی و شیمیایی لازم جهت تولید پروفیل و استفاده آن برای ساخت درب و پنجره را مهیا می نماید.

پایدار کننده های حرارتی و نوری: استفاده از این پایدار کننده ها موجب افزایش مقاومت پروفیل در برابر شرایط آب و هوایی و نور خورشید می گردد.

کمک فرآیندها: استفاده از این مواد باعث بهبود فرآیند پذیری آمیز جهت تولید پروفیل یو پی وی سی و بهبود خواص سطحی محصول نهایی می گردد.

بهبود دهنده های مقاومت ضربه: استفاده از این مواد باعث انعطاف بیشتر پروفیل و بالا رفتن مقاومت آن در برابر شکستگی ها می گردد.

پرکننده ها: استفاده از این مواد باعث کاهش قیمت، پایداری ابعادی محصول نهایی و بهبود خواص مکانیکی پروفیل می شود. **پیگمنت:** این ماده رنگ سفید درخشانی به پروفیل می بخشد و از طرفی باعث محافظت آن در برابر نور خورشید می گردد.





Permanent Satisfaction
4 Chamber Series / Panel / Wall Panel

کایکو اولین و تنها پروفیل یو پی وی سی با فناوری نانو در ایران و خاورمیانه



تکنولوژی ماشین آلات ✓

شرکت دنیای پروفیل پی وی سی غرب با استفاده از تکنولوژی قالب های **NEXTTOOL** انگلیسی و ماشین آلات و تجهیزات پیشرفته با بالاترین استانداردهای روز اروپا در قالب شش خط اکسترودر اقدام به تولید پروفیل یو پی وی سی با **تکنولوژی نانو** نموده و با نیروهای متخصص خود سعی در ارائه محصولات با کیفیت بالا دارد. پروفیل های کایکو دارای **۱۰ سال ضمانت** در برابر تغییر رنگ و حالت می باشند.

پروفیل های یو پی وی سی ✓

پروفیل یو پی وی سی قابل بازیافت و مقاوم در برابر مواد شیمیایی و اشعه های ماوراء بنفش خورشید (UV) می باشد و در برابر خوردگی و پوسیدگی کاملاً مقاوم بوده و نیازی به رنگ آمیزی ندارند. همچنین پروفیل یو پی وی سی در طرح ها و رنگ های مختلف قابل ساخت بوده و در شرایط یکسان، کارایی و ماندگاری و حفظ انرژی پنجره های یو پی وی سی بسیار بهتر از پنجره های آلومینیومی، فلزی و چوبی است. پروفیل های یو پی وی سی در برابر آتش مشتعل نمی شوند و خاصیت خود خاموش کنندگی دارند. از آنجایی که مقاطع پروفیل یو پی وی سی مقدار بار معینی را تحمل می نمایند، جهت استحکام بیشتر و امکان نصب پراک آلات باید با مقاطع گالوانیزه U شکل تقویت شوند، از سوی دیگر پروفیل های فلزی به منظور مقاومت در برابر خوردگی باید پوشش مناسب داشته باشند لذا از پروفیل های فولادی گالوانیزه استفاده می شود، این پروفیل ها باید به شکلی در داخل پروفیل های یو پی وی سی قرار گیرند که حرکت نکرده و لقی نداشته باشند، همچنین استحکام پروفیل یو پی وی سی را به طور کامل حفظ کنند. استفاده از پروفیل گالوانیزه به صورت تکه ای در داخل پروفیل یو پی وی سی غیر مجاز می باشد و این پروفیل باید به صورت یکپارچه در داخل حفره میانی پروفیل یو پی وی سی به طور کامل قرار گرفته و ثابت شود.





Permanent Satisfaction
4 Chamber Series / Panel / Wall Panel

کایکو اولین و تنها پروفیل یو پی وی سی با فناوری نانو در ایران و خاورمیانه



آزمایشگاه ✓

جهت بررسی کیفیت محصولات تولید شده، واحدی شامل تجهیزات آزمایشگاهی مدرن پروفیل های یو پی وی سی در نظر گرفته شده تا بتواند با بکارگیری کارشناسان مجرب در زمان تولید محصول و پس از تولید، آن را مورد آزمایش و بازیابی قرار دهد و از کیفیت آن اطمینان حاصل نماید و رسالت خود را در تولید و عرضه یک محصول با کیفیت به انجام رساند.
در این راستا خرید تجهیزات آزمایشگاهی مدرن از جمله تجهیزات تست Xenon یا تغییر رنگ در برابر اشعه UV آفتاب در دست تهیه می باشد و نیز همکاری آزمایشگاه پروفیل کایکو با اداره استاندارد به عنوان یکی از آزمایشگاه های مرجع آن سازمان از دیگر افتخارات این مجموعه است.

تست پروفیل های تولیدی کایکو ✓

رنگ و شکل ظاهری: رنگ و شکل ظاهری باید عاری از هر گونه نقص مانند شکستگی، حباب و ... باشد.
ابعاد: تمامی ابعاد می بایست در محدوده تolerانس مشخص شده در نقشه ابعادی پروفیل ها باشد.

وزن به واحد طول پروفیل: حداقل میزان وزن به واحد طول پروفیل نباید کمتر از ۹۵٪ وزن اسمی تعیین شده برای پروفیل باشد.

مقاومت ضربه در دمای پایین: نمونه به مدت ۱ ساعت در دمای ۱۰- درجه سانتیگراد نگاه داشته شده و سپس توسط سقوط یک وزنه ۱ کیلوگرمی در ارتفاع ۱/۵ متری تحت آزمون ضربه قرار می گیرد. تعداد مجاز جهت شکست پروفیل ها در این آزمون تنها یک نمونه از ده نمونه می باشد.

بازگشت حرارتی: پروفیل در دمای ۱۰۰ درجه سانتیگراد به مدت ۱ ساعت نگاه داشته می شود که نباید اختلاف طول پروفیل قبل و پس از آزمون بیشتر از ۰.۲٪ باشد.

رفتار پس از حرارت دهی: پروفیل در دمای ۱۵۰ درجه سانتیگراد به مدت نیم ساعت در آن نگاه داشته شده است و سپس تغییرات ظاهری از قبیل حباب سسوخنگی و ... بر روی پروفیل بررسی می گردد که نباید تغییری در ظاهر پروفیل به وجود آید.

جوش پذیری یا مقاومت جوش: اندازه معینی از پروفیل جوش داده شده و توسط دستگاه مخصوصی تحت نیرو قرار می گیرد. نیروی شکست گوشه جوش داده شده نباید کمتر از میزان محاسبه شده برای هر پروفیل باشد.

انحراف از حالت مستقیم: انحراف پروفیل از حالت مستقیم برای یک پروفیل ۱ متری نباید بیشتر از ۱ میلیمتر باشد. لازم به ذکر است فرمولاسیون مورد استفاده جهت تولید پروفیل های دارای تابیدیه شرکت نکس تول و برلوخر آلمان می باشد و از نظر مقاومت در برابر مقاومت ضربه چارپی، مدول الاستیک و پایداری حرارتی تمامی نیازهای ارائه شده در استاندارد RAL-GZ716/1 را مرتفع می نماید.

تست رنگ در برابر تابش اشعه UV (xenon): کلیه پروفیل های کایکو با تجهیزات پیشرفته تست Xenon تحت ۹۰۰۰ ساعت آزمایش مستمر قرار گرفته و معادل ۱۵ سال عدم تغییر رنگ را پاس نموده اند.





Permanent Satisfaction

4 Chamber Series / Panel / Wall Panel

NEXTTOOL
UK Ltd. CERTIFICATE

Made by Nano Technology

کایکو اولین و تنها پروفیل یو پی وی سی با فناوری نانو در ایران و خاورمیانه



استانداردها

شرکت دنیای پروفیل پی‌وی‌سی غرب با تلاش‌های بسیار در جهت تولید و ارائه محصول با کیفیت و با شعار رضایت ماندگار مفتخر به دریافت چندین گواهینامه استاندارد بین‌المللی و استاندارد ملی ایران گردیده تا اعتماد مصرف‌کنندگان محترم را از هر جهت بدست آورد. لازم به ذکر است این شرکت استاندارد تشویقی را نیز کسب نموده است.

بیمه و استانداردهای دریافتی پروفیل‌های کایکو



ضمانتنامه تولیدات

شرکت دنیای پروفیل پی‌وی‌سی غرب علاوه بر دریافت استانداردهای جهانی؛ این پروفیل‌ها را همواره مورد آزمایش قرار داده تا خود مستقیماً از سطح کیفی آن‌ها مطمئن گردد و پس از اخذ نتایج مثبت از سلامت آن‌ها؛ اقدام به ارائه ضمانت ده ساله این تولیدات در برابر تغییر رنگ و تغییر حالت نموده است. این ضمانت نامه به صورت کتبی در تمام پروژه‌های تولید شده با پروفیل کایکو ارائه می‌شود.



خدمات

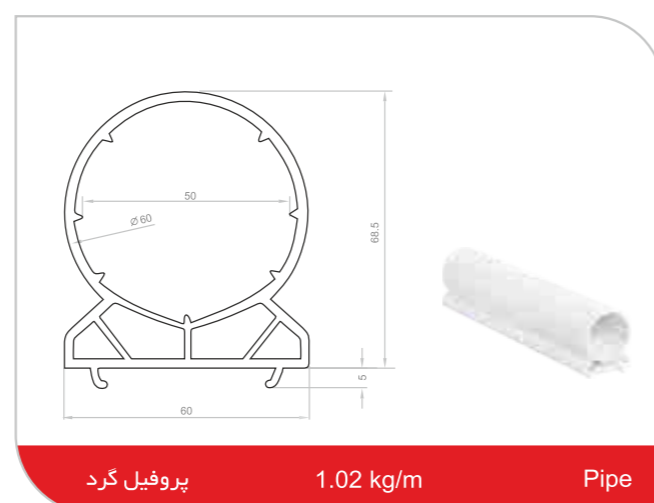
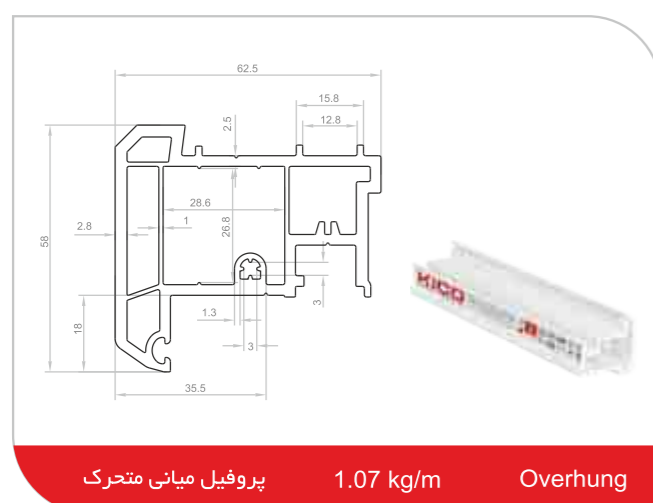
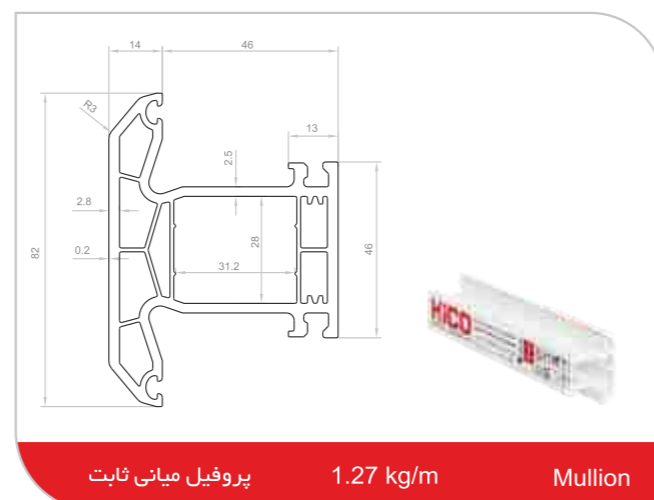
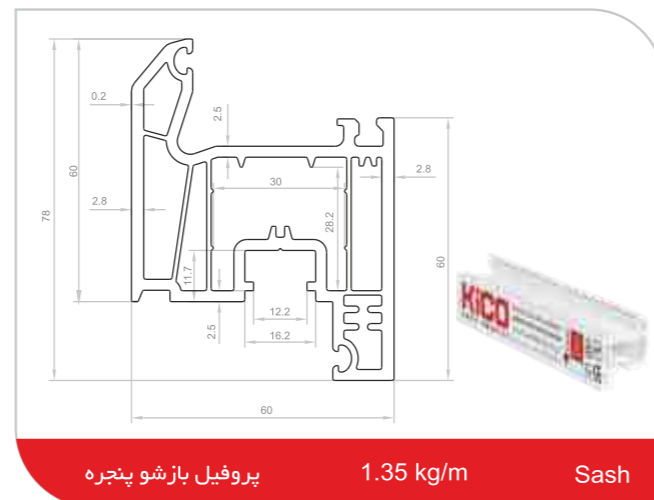
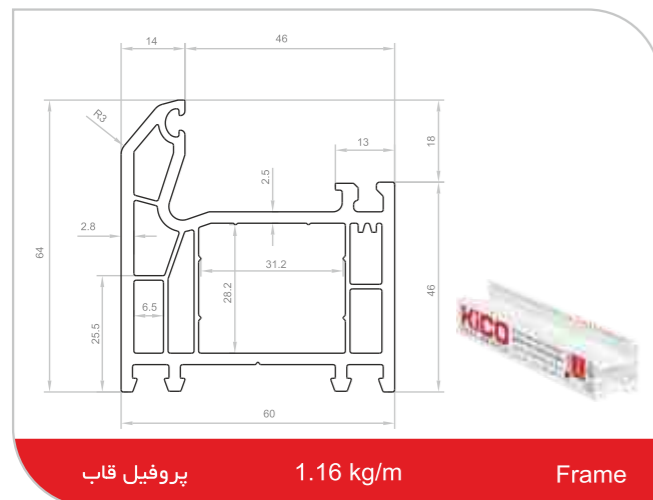
سرویس خدمات پس از فروش کایکو مشکلات فنی و تکنیکی تولیدکنندگان در استفاده از ماشین آلات تولید را بررسی و رفع می‌نماید. همچنین آموزش‌های ضروری جهت ساخت انواع درب و پنجره‌ها را انجام می‌دهد و با اعزام متخصص جهت ارائه خدمات به مصرف‌کنندگان پروفیل‌های کایکو می‌کوشد. حاصل این همکاری ارائه درب و پنجره‌های با کیفیتی است که مستقیماً در رونق بازار طرفین تاثیرگذار است.

بازرسی دوره‌ای بازرسان و کارشناسان کایکو تضمین تولید با کیفیت پروفیل‌های کایکو توسط عاملین این شرکت در سراسر کشور خواهد بود.



Permanent Satisfaction
4 Chamber Series / Panel / Wall Panel

کایکو اولین و تنها پروفیل یو پی وی سی با فناوری نانو در ایران و خاورمیانه



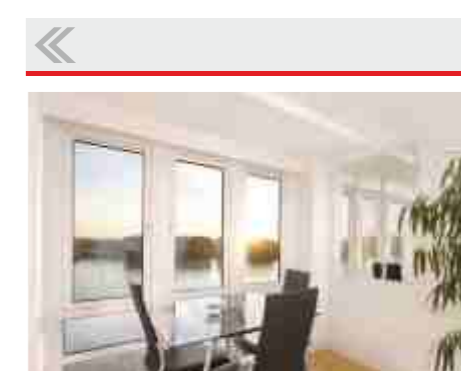
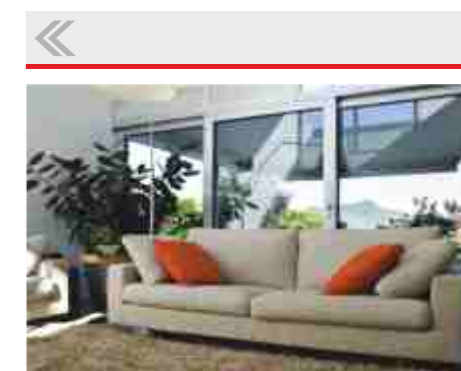
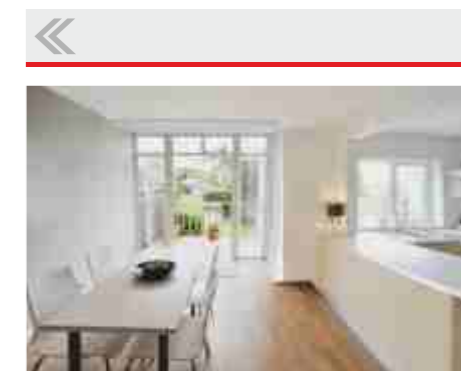
KiCO سری پروفیل های یو پی وی سی

UPVC Profiles

- 4 Chamber
- Panel
- Wall Panel

ویژگی خاص پروفیل های کایکو

کایکو با در نظر گرفتن نیازمندی های جامعه و اهمیت به سلیقه مردم سعی در ارائه خدمتی نو نموده و با ایجاد تنوع رنگ بدون از بین بردن خواص پروفیل های یو پی وی سی به شکلی جدید که با استفاده از مواد خود پروفیل به صورت یک لایه، هم زمان در پروسه تولید بر روی محمول اکسترود گردیده روشی نو را بکار برده است که با خراشیدن یا مرور زمان این لایه برداشته نمی شود. مصرف کنندگان می توانند با توجه به سلیقه و هنر معماری بکار رفته در ساختمان خود رنگ مورد نظر را انتخاب و در اختیار کایکو قرار دهند تا جهت تولید اقدام نماید. این کیفیت به صورت مداوم و مستمر توسط آزمایشگاه کنترل می گردد. دید مشتری گرا و توسعه پذیر مدیران مجموعه که براساس رضایت مشتری پایه ریزی شده است، واحد تحقیق و توسعه مجموعه را بر آن داشته تا به افزودن کلاس جدیدی از پروفیل های یو پی وی سی با آکس براق ۱۳ بپردازد؛ این مهم در دست اقدام بوده و بزودی به مرحله اجرا می رسد.





Permanent Satisfaction
4 Chamber Series / Panel / Wall Panel

کایکو اولین و تنها پروفیل یو پی وی سی با فناوری نانو در ایران و خاورمیانه

دیوار پوش (مدل ۲) 0.62 kg/m Wall Panel 2

دیوار پوش (مدل ۱) 0.62 kg/m Wall Panel 1

پروفیل قاب کشویی 1.4 kg/m Sliding Frame

پروفیل باز شو کشویی 1.28 kg/m Sliding Sash

پروفیل کاور بازسازی 0.35 kg/m Renovation Covers

پروفیل پوشش میانی کشویی 0.26 kg/m Interlock

پانل 0.6 kg/m Panel

پروفیل قاب بازسازی 1.47 kg/m Renovation Frame

پروفیل زهوار دوجداره 0.18 kg/m Double Glass Bead

پروفیل زهوار تک‌جداره 0.27 kg/m Single Glass Bead

پروفیل آداپتور گرد 0.6 kg/m Pipe Adaptor

پروفیل اتصال قاب 0.27 kg/m Coupling Piece



Permanent Satisfaction

4 Chamber Series / Panel / Wall Panel

کایکو اولین و تنها پروفیل یو پی وی سی با فناوری نانو در ایران و خاورمیانه

Made by Nano Technology اولین و تنها پروفیل یو پی وی سی با فناوری نانو در ایران و خاورمیانه



در راستای اعتلای کشور و نیز درخشش نام ایرانی از بهمن ماه ۹۲ و با همکاری شرکت کارگزار ستاد فناوری نانو ریاست جمهوری تحقیق جامعی در خصوص ترکیب نانو ذرات فلزی و کانی با پلیمر PVC پیش گرفته شد، که پس از ماه‌ها تولید و آزمایش به لطف ایزد منان این موفقیت در مرداد ماه سال ۹۳ محقق شد و اولین پروفیل UPVC با فناوری نانو تولید گردید. لازم به ذکر است این دستاورد برای اولین بار در کشور عزیزمان و نیز به عنوان چهارمین کشور در دنیا حاصل شده است. که در این راه در کنار کشورهای همچون ژاپن، کانادا، و اتریش قرار گرفته‌ایم. در زیر اطلاعات مربوط به تست های اولیه آزمایشگاهی پروفیل های نانو به صورت مقایسه‌ای با پروفیل معمولی تقدیم می‌گردد:

نوع تست آزمایشگاهی	پروفیل معمولی	پروفیل نانو	میزان ارتقاء عملکرد
تست ضربه استاندارد وی کات	۵۴/۲	۸۴/۷	۱/۶ برابر مقاوم تر
تست ضربه استاندارد	وزنه ۱ کیلویی از ارتفاع ۱/۵ متر ۱ مورد از ۱۵ مورد	وزنه ۴ کیلویی از ارتفاع ۲/۵ متر بدون شکست در ۲۰ مورد	۳/۵ برابر مقاوم تر
تست جوش پروفیل فریم	۲۷۶۰ نیوتن	۷۸۹۰ نیوتن	نزدیک به ۳ برابر مقاوم تر
تست ساعتی مقاومت اشعه UV	۵۸۰۰ ساعت	۹۰۰۰ ساعت	۱/۸ برابر مقاوم تر

همچنین دو مشخصه بارز ذیل نیز در این دست پروفیل از قابلیت‌های برتر آن می‌باشد:

- عدم جذب گرد و غبار
- رنگ روشن و شفاف تر نسبت به پروفیل‌های قبلی



پروفیل های خاص در سبد محصولات کایکو

- ۱- پروفیل‌های تمام رنگی با استفاده از پلیمرهای رنگی مقاوم در برابر تابش اشعه UV
- ۲- پروفیل‌های سفید با لایه رنگی بیرونی مقاوم در برابر تابش خورشید، بدون رنگ پریدگی در برابر خط و خش



✓ سخن آخر

شرکت دنیای پروفیل پی‌وی‌سی غرب با امید به خدمتی شایسته به همه مردم ایران قدم در راه صنعتی مدرن و پویا در کشور عزیزمان ایران گذاشته و امیدوار است تا با عنایت خداوند و همت متخصصان و کارکنان این مجموعه جهت رشد صنعت تولید پروفیل یو پی وی سی سهم کوچکی را ایفا نماید. بی‌شک ارتباط مستقیم با مصرف‌کنندگان و دریافت نظرات آن‌ها و کارشناسان و همه دست‌اندرکاران این صنعت ما را در ارتقاء سطح کیفی و کمی محصولاتمان یاری خواهد داد. به همین جهت همواره آماده دریافت نظرات و پیشنهادات شما هستیم تا بتوانیم با ارائه سری کاملی از پروفیل یو پی وی سی مورد انتظار و ظیفه خود را به انجام رسانده و سهم کوچکی در پیشرفت ایران عزیز داشته باشیم.

